

Fiche technique

Caractéristiques du produit



Plaque à induction

Modèle	Code SAP	00014757
SPI 704 E	Groupe d'articles	Fourneaux



- Type d'appareil: Appareil électrique
- Puissance de la zone 1 [kW]: 3,5
- Puissance de la zone 2 [kW]: 3,5
- Indice de protection d'enveloppe: IP24
- Matériel: AISI 304

Code SAP	00014757	Puissance électrique [kW]	7.000
Largeur nette [mm]	400	Alimentation	400 V / 3N - 50 Hz
Profondeur nette [mm]	730	Nombre de zones	2
Hauteur nette [mm]	300	Puissance de la zone 1 [kW]	3,5
Poids net [kg]	42.00	Puissance de la zone 2 [kW]	3,5

Fiche technique

Dessin technique



Plaque à induction

Modèle

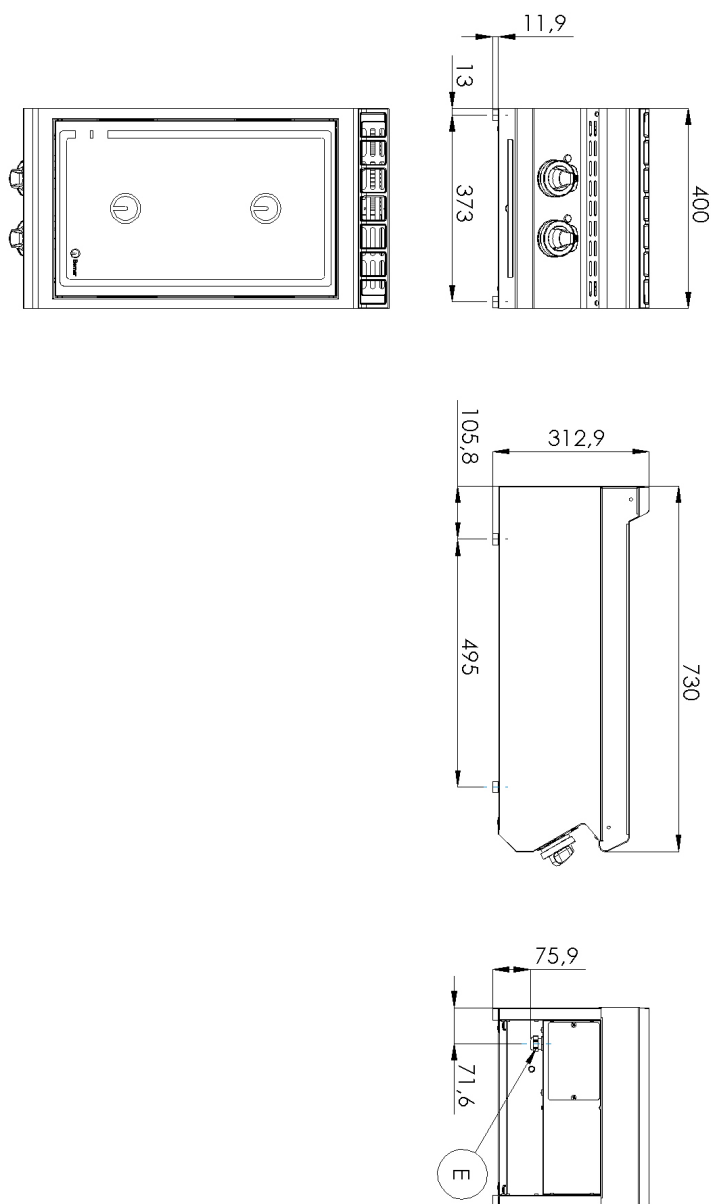
Code SAP

00014757

SPI 704 E

Groupe d'articles

Fourneaux



Fiche technique

Paramètres techniques



Plaque à induction

Modèle	Code SAP	00014757
SPI 704 E	Groupe d'articles	Fourneaux

1. Code SAP:

00014757

2. Largeur nette [mm]:

400

3. Profondeur nette [mm]:

730

4. Hauteur nette [mm]:

300

5. Poids net [kg]:

42.00

6. Largeur brute [mm]:

460

7. Profondeur brute [mm]:

820

8. Hauteur brute [mm]:

480

9. Poids brut [kg]:

48.00

10. Type d'appareil:

Appareil électrique

11. Type de construction de l'appareil:

Équipements à poser

12. Puissance électrique [kW]:

7.000

13. Alimentation:

400 V / 3N - 50 Hz

14. Indice de protection d'enveloppe:

IP24

15. La couleur extérieure de l'appareil:

Acier inoxydable

16. Matériel:

AISI 304

17. Indicateurs:

Voyants de marche

18. Type de plan de travail:

Emboutie aux formes et angles arrondis - nettoyage d'entretien confortable

19. Matériau de la plaque supérieure:

AISI 304

20. Épaisseur de la plaque supérieure [mm]:

1.50

21. Nombre de zones:

2

22. Puissance de la zone 1 [kW]:

3,5

23. Puissance de la zone 2 [kW]:

3,5

24. Accès au service:

De l'avant en retirant le panneau avant

25. Nombre de feux/foyers:

2

26. Type de zones de cuisson électriques:

Induction

Fiche technique

Paramètres techniques



Plaque à induction

Modèle	Code SAP	00014757
SPI 704 E	Groupe d'articles	Fourneaux

27. Section des conducteurs CU [mm²]:

1,5

– Výkon (kW): 5-5,7 (230 V); 8,7-9,8 (400 V)